



Wytrząsarki orbitalne Light Duty



Wybierz doskonałą, niezawodną wytrząsarkę orbitalną Light Duty do codziennych zastosowań wymagających wytrząsania

Niezawodne wytrząsarki Light Duty firmy OHAUS są przeznaczone do pracy z obciążeniem do 4 kg. Wybierz spośród dwóch orbit i zakresów prędkości, aby zoptymalizować mieszanie próbek. Oferujemy model cyfrowy przeznaczony do stosowania z mikro płytkami, dwa modele cyfrowe przeznaczone do pracy z akcesoriami oraz ekonomiczny model niecyfrowy do codziennych zastosowań wymagających wytrząsania. Wszystkie modele są wyposażone w potrójne napędy mimośrodowe gwarantujące stabilne wytrząsanie sterowane mikroprocesorem, co przekłada się na niezawodność wytrząsania.

Zalety urządzenia:

- Zaprojektowane tak, aby elastycznie dopasować się do Twoich zastosowań — wytrząsarki Light Duty firmy OHAUS są wyposażone w gotową do użycia tacę, którą można dostosować przy użyciu ponad 20 łatwych w montażu akcesoriów, oraz wyjmowaną matę.
- Wydajne i ekonomiczne urządzenie do codziennych zastosowań laboratoryjnych wymagających wytrząsania. Model niecyfrowy oferuje niezawodne wytrząsanie w całym zakresie prędkości dzięki wytrzymałej konstrukcji potrójnego napędu mimośrodowego.
- Wytrząsarka do mikro płytek została zaprojektowana tak, aby bezpiecznie pomieścić maksymalnie 4 mikro płytki lub płytki studzienkowe bądź też umożliwić łatwy montaż 2 stojaków na mikro probówki. Urządzenie powoli zwiększa prędkość do pożądaney wartości, co zabezpiecza przed rozlaniem się próbki poza naczynie.

Wytrząsarki orbitalne Light Duty

Nr modelu	SHLD0415AL	SHLD0403DG	SHLD0415DG	SHLDMP03DG
Sterowanie	Analogowe	Cyfrowe		
Ruch	Orbitalny, 15 mm	Orbitalny, 3 mm	Orbitalny, 15 mm	Orbitalny, 3 mm
Zakres prędkości	od 40 do 300 obr./min	od 100 do 1200 obr./min	od 40 do 300 obr./min	od 100 do 1200 obr./min
Zegar	N/A	od 1 sekundy do 160 godzin		
Maksymalne obciążenie	3,6 kg			4 mikro płytki lub 2 stojaki na mikroprobówki
Warunki pracy	0°C – 40°C, 80% RH, bez skraplania	-10 °C – 60 °C, 80% RH, bez skraplania		
Układ napędowy	Bezszcotkowy silnik DC; potrójny mimośród			
Wymiary tacy (dł. × szer.)	299 × 222 mm			279 × 197 mm
Konstrukcja tacy	Aluminiowa			
Wymiary (wys. × dł. × szer.)	108 × 413 × 260 mm			
Masa netto	10,9 kg			
Moc	230V, 2,5A, 50/60Hz	230V, 5A, 50/60Hz		
Certyfikaty bezpieczeństwa	25 W			

Pozostałe funkcje i wyposażenie oferowane w standardzie

Do wszystkich modeli z wyjątkiem SHLDMP03DG dołączono matę antypoślizgową (299 × 222 mm).

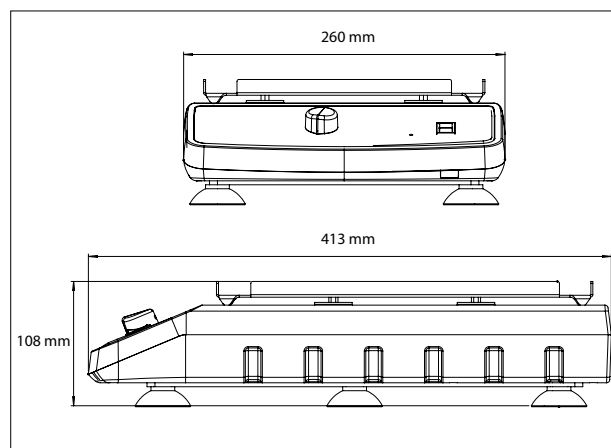
Zgodność z normami

- **Bezpieczeństwo produktu:** EN 61010-1, EN 61010-2-051
- **Kompatybilność elektromagnetyczna:** EN 61326-1 Class A, Industrial Environments
- **Oznaczenia zgodności:** CE; RCM; TÜV SÜD

Akcesoria

Akcesoria do modeli SHLD0403DG i SHLD0415DG		
Numer produktu	Wymiary	Maks. na wytrząsarkę
30400084	Zacisk na kolbę, 10 mL	35
30400085	Zacisk na kolbę, 25 mL	20
30400086	Zacisk na kolbę, 50 mL	15
30400087	Zacisk na kolbę, 125 mL	12
30400088	Zacisk na kolbę, 250 mL	6
30400089	Zacisk na kolbę, 500 mL	4
30400097	Zacisk na butelkę 500 mL	3
30400099	Zacisk na kolbę PVC 125 mL	12
30400100	Zacisk na kolbę PVC 250 mL	6
30400101	Zacisk na kolbę PVC 500 mL	4
30400114	Stojak na mikroprobówki (70 probówek na stojak)	2
30400115	Stojak na probówki Ø 10–13 mm (63 probówek na stojak)	2
30400116	Stojak na probówki 14–16 mm (48 probówek na stojak)	2
30400117	Stojak na probówki Ø 18–20 mm (35 probówek na stojak)	2
30400118	Stojak na probówki Ø 22–25 mm (24 probówek na stojak)	2
30400119	Stojak na probówki 15 mL (35 probówek na stojak)	2
30400120	Stojak na probówki 50 mL (12 probówek na stojak)	2
30400121	Platforma regulowana, 22 × 30 cm, 2 listwy	1
30400122	Pręt rolkowy, 22 cm (tylko do platformy regulowanej)	Variable
30400123	Uprząż uniwersalna	1
30400124	Maty perforowane 22 × 30 cm	1
30400125	Tacka na naczynie do rozcieńczania	1
Akcesoria do SHLD0415AL		
30400124	Maty perforowane 22 × 30 cm	1
Akcesoria do SHLDMP03DG		
30400114	Stojak na mikroprobówki (70 probówek na stojak)	2

Wymiary



OHAUS Europe GmbH

Heuwinkelstrasse 3,
8606 Nänikon,
Szwajcaria

E-mail: ssc@ohaus.com
Tel.: 0041 22 567 53 19
E-mail: tsc@ohaus.com
Tel.: 0041 22 567 53 20

www.ohaus.com

System zarządzania produkcją tego wyrobu posiada certyfikat ISO 9001:2015.

CH16E142

